

Dell Projektör 1850

Kullanım Kılavuzu



Notlar, Dikkat İbareleri ve Uyarılar



NOT: NOT, projektörünüzden daha fazla yararlanabilmenize yardımcı olan önemli bilgiler verir.



DİKKAT: DİKKAT, talimatlar izlenmezse donanımla ilgili olası zararı veya veri kaybını gösterir.



UYARI: UYARI olasılıkla mala gelebilecek zararı, kişisel yaralanmayı veya ölüm durumunu gösterir.

Bu belgede yer alan bilgiler haber verilmeksizin değişime tabidir.

© 2016 Dell Inc. Tüm hakları saklıdır.

Bu materyallerin Dell Inc.'in önceden yazılı izni olmaksızın herhangi bir yolla çoğaltılması kesinlikle yasaktır.

Bu metinde kullanılan ticari markalar: Dell ve DELL logosu Dell Inc. şirketinin ticari markalarıdır; DLP ve DLP logosu TEXAS INSTRUMENTS INCORPORATED şirketinin ticari markalarıdır; Microsoft ve Windows, ABD'de ve/veya diğer ülkelerde Microsoft Corporation şirketinin ticari markaları veya tescilli ticari markalarıdır.

Bu belgede kullanılan diğer ticari markalar ve ticari adlar markaların ve adların hak sahiplerine veya bunların ürünlerine işaret eder. Dell Inc. kendisine ait olanlar dışındaki ticari markalar ve ticari adlar üzerinde hiçbir mülkiyet iddiasında bulunmaz.

Model: Dell Projektör 1850

Ocak 2016 Rev. A00

İçindekiler

| | | |
|----------|---------------------------------------|-----------|
| 1 | Dell Projektörünüz Hakkında | 4 |
| | Projektör Kutu İçeriği | 4 |
| | Projektör Üstten ve Altan Görünüm | 5 |
| | Projektör Bağlantıları | 6 |
| | Uzaktan Kumandayı Kullanma | 8 |
| 2 | Projektör Görüntüsünü Ayarlama | 12 |
| | Yansıtılan Yakınlaştırmayı Ayarlama | 12 |
| | Projektörün Odağını Ayarlama | 13 |
| | Görüntü Boyutunu Ayarlama | 14 |
| 3 | Sorun Giderme | 17 |
| | Sorun Giderme İpuçları | 17 |
| | Sinyal Kılavuzu | 21 |
| 4 | Bakım | 22 |
| | Lambayı Değiştirme | 22 |
| | Uzaktan Kumanda Pillerini Değiştirme | 24 |
| 5 | Teknik Özellikler | 25 |
| 6 | Ek Bilgiler | 28 |
| 7 | Dell'e Başvurma | 29 |

1

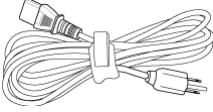
Dell Projektörünüz Hakkında

Projektörünüz aşağıda gösterilen tüm öğelerle birlikte gelir. Tüm öğelerin geldiğinden emin olun ve eksik varsa Dell'e başvurun.

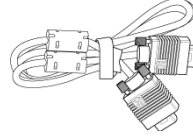
Projektör Kutu İçeriği

Paketinin İçeriği

Güç kablosu



VGA kablosu (VGA - VGA)



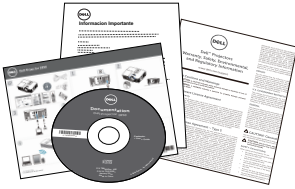
Uzaktan kumanda



AAA Piller (2)

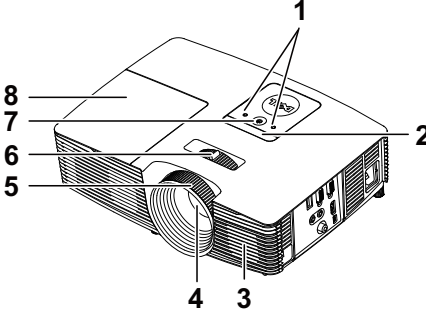


CD, Kullanım Kılavuzu ve Belgeler

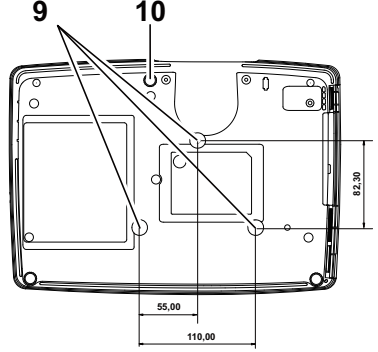


Projektör Üstten ve Altan Görünüm

Üstten Görünüm



Altan Görünüm

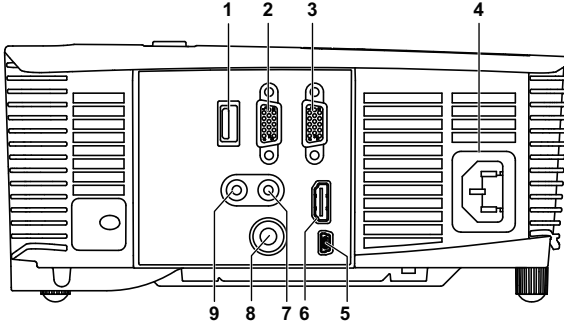


- | | |
|----|-------------------------------------|
| 1 | Durum göstergeleri |
| 2 | Kızıl ötesi alıcılar |
| 3 | 10 W hoparlör |
| 4 | Lens |
| 5 | Odak halkası |
| 6 | Yakınlaştırma sekmesi |
| 7 | Güç düğmesi |
| 8 | Lamba kapağı |
| 9 | Tavana montaj için montaj delikleri |
| 10 | Eğim ayarlama tekerleği |



NOT: M3 x 6,5 mm derinlikte tavana montaj vida deliği. Önerilen tork < 15 kgf-cm.

Projektör Bağlantıları



| | |
|--|----------------------------|
| 1 + 5 V/1 A DC çıkışı bağlayıcı | 6 HDMI konektörü |
| 2 VGA çıkışı (monitör döngüsü) konektörü | 7 Ses girişi konektörü |
| 3 VGA girişi (D-sub) konektörü | 8 Kompozit Video konektörü |
| 4 Güç kablosu konektörü | 9 Ses çıkışı konektörü |
| 5 Uzaktan fare ve donanım yazılımı yükseltmesi için Mini USB (Mini Tip B) konektör | |

⚠ DİKKAT: Bu bölümdeki prosedürlerden herhangi birine başlamadan önce, sayfa 7 içinde anlatılan şekilde Güvenlik Talimatları'nı izleyin.

DİKKAT: Güvenlik Talimatları

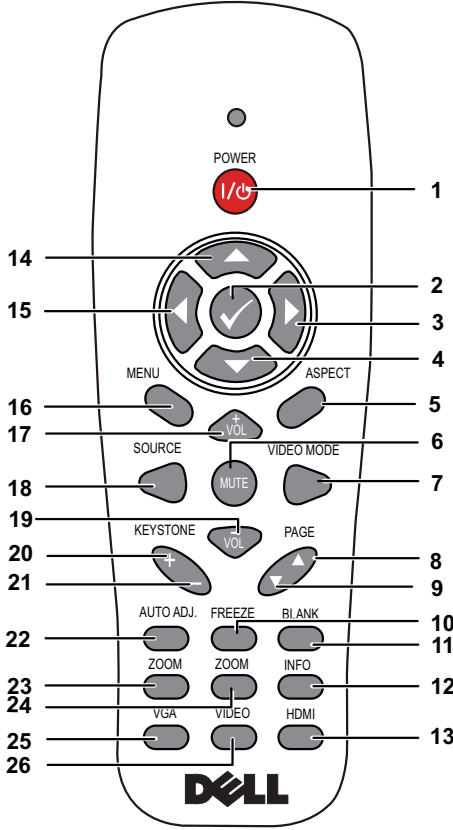
- 1 Projektörü çok ısı üreten cihazların yakınında kullanmayın.
- 2 Projektörü aşırı toz bulunan alanlarda kullanmayın. Toz sistemin bozulmasına neden olabilir ve projektör otomatik olarak kapatılır.
- 3 Projektörün iyi havalandırılan bir alanda monte edildiğinden emin olun.
- 4 Projektördeki havalandırma yuvalarını ve açıklıkları engellemeyin.
- 5 Projektörün (5 °C ila 40 °C) ortam sıcaklıkları arasında çalıştığından emin olun.
- 6 Projektör açıldıktan veya kapatıldıktan hemen sonra çok sıcak olabileceğinden havalandırma çıkışına dokunmayın.
- 7 Projektör açıkken lensin içine bakmayın, aksi halde gözleriniz zarar görebilir.
- 8 Isı nesnenin erimesine veya yanmasına neden olabileceğinden projektörün yakınına veya önüne bir nesne koymayın veya projektör açıkken lensini kapatmayın.
- 9 Lensi silmek için alkol kullanmayın.







NOT:


- Projektörü tavana kendiniz monte etmeye çalışmayın. Yetkili bir teknisyen tarafından takılmalıdır.
- Önerilen Projektör Tavana Montaj Kiti (P/N: C3505). Daha fazla bilgi için, dell.com/support adresindeki Dell Destek web sitesine bakın.
- Daha fazla bilgi için, projektörünüzle birlikte gelen Güvenlik Bilgileri'ne bakın.
- 1850 projektör yalnızca iç mekânda kullanılabilir.

Uzaktan Kumandayı Kullanma



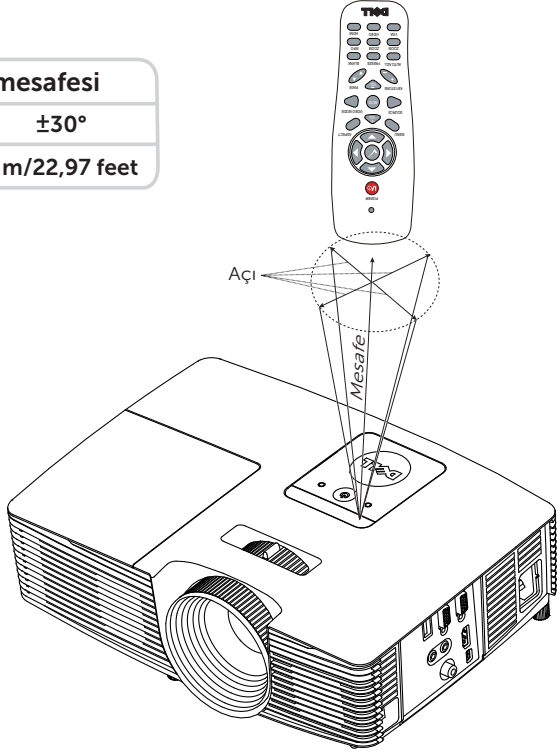
| | | |
|---|---|--|
| 1 | Güç  | Projektörü açar veya kapatır. |
| 2 | Giriş  | Seçimi onaylamak için basın. |
| 3 | Sağa  | Ekran Menüsü (OSD) öğelerinde dolaşmak için basın. |
| 4 | Aşağı  | Ekran Menüsü (OSD) öğelerinde dolaşmak için basın. |
| 5 | En Boy Oranı | Görüntülenen görüntünün en boy oranını değiştirmek için basın. |

| | | |
|----|--|---|
| 6 | Sessiz  | Projektörün hoparlörünü sessize almak veya açmak için basın. |
| 7 | Video modu | <p>Projektörde verileri (sunum slaytları) veya videoyu (filmler, oyunlar vb.) görüntülemek için optimize edilmiş önceden ayarlanan yapılandırmalar bulunur.</p> <p>Presentation mode (Sunum modu), Bright mode (Parlak modu), Movie mode (Film modu), sRGB veya Custom mode (Özel mod) arasında geçiş yapmak için Video Modu düğmesine basın.</p> <p>Video Modu düğmesine bir kez basıldığında geçerli ekran modu gösterilir. Video Modu düğmesine tekrar basıldığında modlar arasında geçiş yapılır.</p> |
| 8 | Sayfa yukarı ▲ | <p>Önceki sayfaya gitmek için basın.</p> <p> NOT: Sayfa Yukarı özelliğini kullanmak istiyorsanız Mini USB kablosunun bağlanması gerekir.</p> |
| 9 | Sayfa aşağı ▼ | <p>Sonraki sayfaya gitmek için basın.</p> <p> NOT: Sayfa Aşağı özelliğini kullanmak istiyorsanız Mini USB kablosunun bağlanması gerekir.</p> |
| 10 | Dondur | Ekran görüntüsünü duraklatmak için basın, sonra çözmek için "Dondur"a tekrar basın. |
| 11 | Boş ekran | Görüntüyü gizlemek/göstermek için basın. |
| 12 | Bilgi | Projektör yerel çözünürlük bilgilerini almak için basın. |
| 13 | HDMI | HDMI kaynağını seçmek için basın. |
| 14 | Yukarı  | Ekran Menüsü (OSD) öğelerinde dolaşmak için basın. |
| 15 | Sola  | Ekran Menüsü (OSD) öğelerinde dolaşmak için basın. |
| 16 | Menü | OSD'yi etkinleştirmek için basın. |
| 17 | Ses seviyesini artır  | Ses seviyesini artırmak için basın. |

| | | |
|----|---|--|
| 18 | Kaynađı | Projektöre birden çok kaynak bađlandıđında, analog RGB, Kompozit, Komponent (YPbPr, VGA yoluyla) ve HDMI kaynađı arasında geėiř yapmak iėin basın. |
| 19 | Ses seviyesini azalt  | Ses seviyesini azaltmak iėin basın. |
| 20 | Yastıklama ayarı + | Projektörü eđme nedeniyle (+/-40 derece) görüntü bozulmasını ayarlamak iėin basın. |
| 21 | Yastıklama ayarı - | Projektörü eđme nedeniyle (+/-40 derece) görüntü bozulmasını ayarlamak iėin basın. |
| 22 | Otomatik Ayarla | Projektörü giriř kaynađıyla senkronize etmek iėin basın. Otomatik ayarla OSD görüntüleniyorsa alıřmaz. |
| 23 | Yakınlařtırma + | Görüntüyü artırmak iėin basın. |
| 24 | Yakınlařtırma - | Görüntüyü azaltmak iėin basın. |
| 25 | VGA | VGA kaynađını seėmek iėin basın. |
| 26 | Video | Kompozit Video kaynađını seėmek iėin basın. |

Uzaktan Kumanda Çalışma Mesafesi

| Çalışma mesafesi | |
|------------------|----------------|
| Açı | $\pm 30^\circ$ |
| Mesafe | 7 m/22,97 feet |



NOT: Gerçek çalıştırma aralığı diyagramdan biraz farklı olabilir. Zayıf piller uzaktan kumandanın projektörü düzgün çalıştırmasını da önleyecektir.

2

Projektör Görüntüsünü Ayarlama

Yansıtılan Yakınlaştırmayı Ayarlama

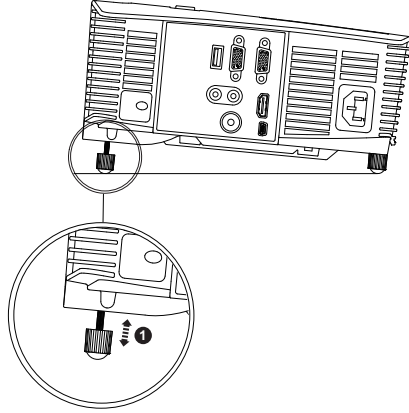
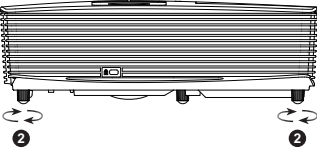
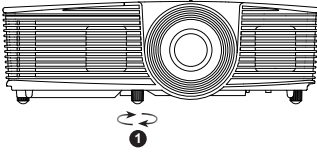
Projektörün Yüksekliğini Yükseltme

1 Projektörü istenen görüntüleme açısına kaldırın ve görüntüleme açısında ince ayar yapmak için ön eğim ayarlama tekerleğini kullanın.

2 Ekran açısında ince ayar yapmak için eğim ayarı tekerlerini kullanın.

Projektörün Yüksekliğini Alçaltma

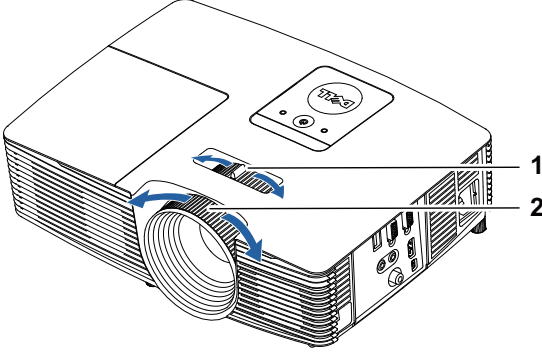
1 Projektörü alçaltın ve görüntüleme açısında ince ayar yapmak için ön eğim ayarlama tekerleğini kullanın.



- | | |
|---|---|
| 1 | Ön eğim ayarlama tekerleği (Eğim açısı: -5 ila 5 derece) |
| 2 | Sabit lastik ayak |

Projektörün Odağını Ayarlama

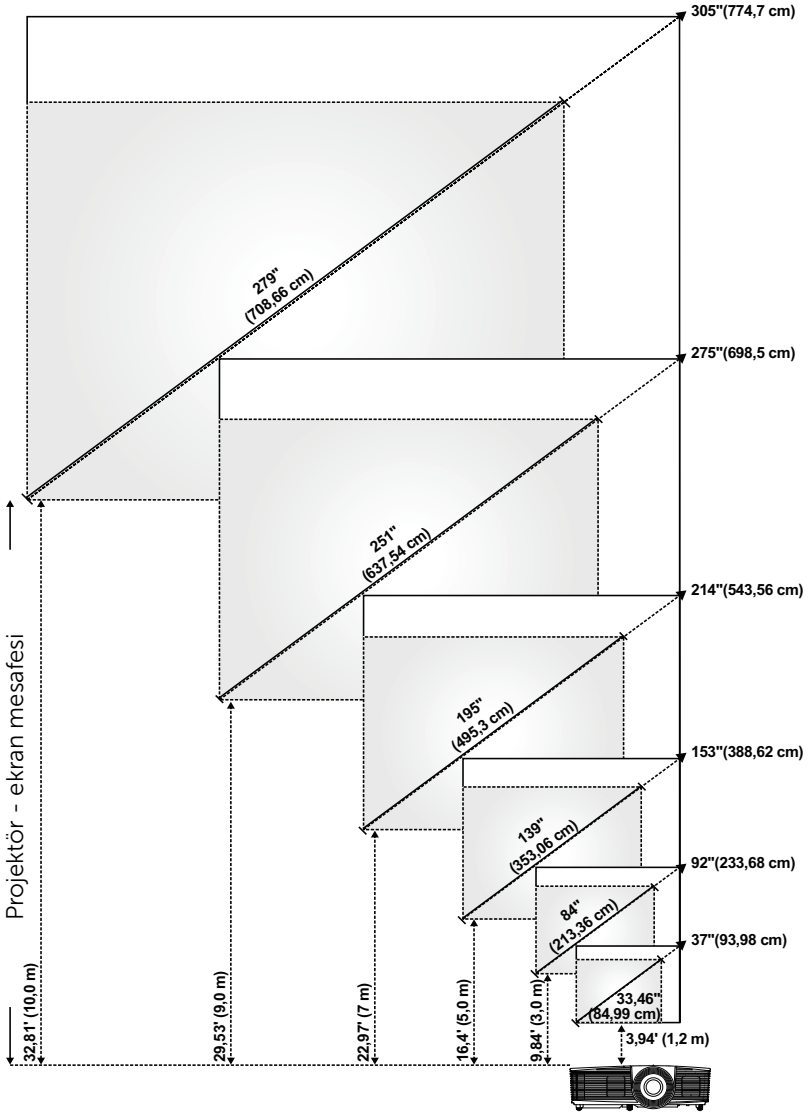
1 Görüntü netleşinceye kadar odak halkasını döndürün. Projektör 4,27 ft - 23,29 ft (1,3 m - 7,1 m) aralıklarındaki mesafelerde odaklar.



1 Yakınlaştırma sekmesi

2 Odak halkası

Görüntü Boyutunu Ayarlama



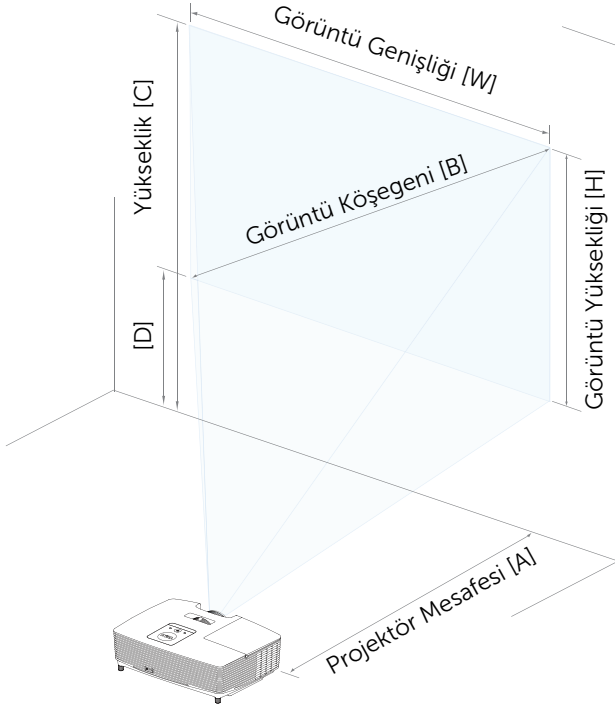
Görüntü Şeklini Ayarlama

| Yansıtma Mesafesi (m) | En Az Yakınlaştırma | | | | |
|--------------------------|------------------------|-------------------------|--------------------------|---|---|
| | Görüntü boyutu | | | Projektör tabanından görüntünün üstüne (cm) [C] | Projektör tabanından görüntünün altına (cm) [D] |
| | Çapraz (inç/cm) [B] | Genişlik (cm) [W] | Yükseklik (cm) [H] | | |
| 1,2 | 33,46" / 84,99 cm | 74 | 42 | 48 | 6 |
| 3 | 84" / 213,36 cm | 185 | 104 | 121 | 17 |
| 5 | 139" / 353,06 cm | 309 | 174 | 201 | 27 |
| 7 | 195" / 495,3 cm | 432 | 243 | 282 | 39 |
| 9 | 251" / 637,54 cm | 556 | 313 | 363 | 50 |
| 10 | 279" / 708,66 cm | 617 | 347 | 401 | 54 |

| Yansıtma Mesafesi (m) | En Fazla Yakınlaştırma | | | | |
|--------------------------|------------------------|-------------------------|--------------------------|---|---|
| | Görüntü boyutu | | | Projektör tabanından görüntünün üstüne (cm) [C] | Projektör tabanından görüntünün altına (cm) [D] |
| | Çapraz (inç/cm) [B] | Genişlik (cm) [W] | Yükseklik (cm) [H] | | |
| 1,2 | 37" / 93,98 cm | 81 | 46 | 53 | 7 |
| 3 | 92" / 233,68 cm | 203 | 114 | 132 | 18 |
| 5 | 153" / 388,62 cm | 338 | 190 | 220 | 30 |
| 7 | 214" / 543,56 cm | 473 | 266 | 309 | 43 |
| 9 | 275" / 698,5 cm | 608 | 343 | 397 | 54 |
| 10 | 305" / 774,7 cm | 676 | 380 | 441 | 61 |

* Bu grafik kullanıcı için yalnızca başvuru amaçlıdır.

* Sapma Oranı: 116±5%



3

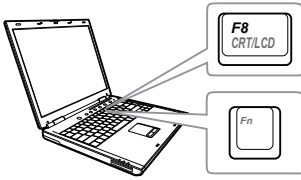
Sorun Giderme

Sorun Giderme İpuçları



Projektörünüzde sorunlar yaşıyorsanız, aşağıdaki sorun giderme ipuçlarına bakın. Sorun devam ederse, Dell'e başvurun.

Sorun

Ekranında hiç görüntü gösterilmiyor





Olası Çözüm

- GİRİŞ KAYNAĞI menüsünde doğru giriş kaynağı seçtiğinizden emin olun.
- Harici grafik bağlantı noktasının etkinleştirildiğinden emin olun. Dell dizüstü bilgisayar kullanıyorsanız,   (Fn+F8) tuşlarına basın. Diğer bilgisayarlarda, ilgili dokümantasyona bakın. Görüntüler düzgün görüntülenmiyorsa, lütfen bilgisayarınızın video sürücüsünü yükseltin. Dell bilgisayarlar için www.dell.com/support adresine bakın.
- Tüm kabloların sağlam şekilde bağlandığından emin olun. Bkz. "Projektör Görüntüsünü Ayarlama" sayfa 12.
- Konektör pimlerinin eğik veya kırık olmadığından emin olun.
- Lambanın sıkıca takıldığından emin olun (bkz. "Lambayı Değiştirme" sayfa 22).
- Advanced Settings (Gelişmiş Ayarlar) menüsünün Projector Settings (Projektör Ayarları) kısmındaki Test Pattern (Test Deseni) özelliğini kullanın. Test deseni renklerinin doğru olduğundan emin olun.

Sorun (devam)

Kısmi, kayan veya yanlış gösterilen görüntü

Olası Çözüm (devam)

- 1 Uzaktan kumandadaki Otomatik Ayarlar düğmesine basın.
- 2 Dell dizüstü bilgisayar kullanıyorsanız, bilgisayar çözünürlüğünü 1080p (1920 x 1080) olarak ayarlayın:
 - a Microsoft® Windows® masaüstünüzün kullanılmayan bir alanını sağ tıklayın, **Özellikler**'i tıklayın ve sonra **Ayarlar** sekmesini seçin.
 - b Harici monitör bağlantı noktası için ayarın 1920 x 1080 piksel olduğundan emin olun.
 - c   (Fn+F8) tuşlarına basın.

Çözünürlükleri değiştirmede zorlanıyorsanız veya monitörünüz donuyorsa, tüm ekipmanı ve projektörü yeniden başlatın.

Dell dizüstü bilgisayar kullanmıyorsanız, belgelerinize bakın. Görüntüler düzgün görüntülenmiyorsa, lütfen bilgisayarınızın video sürücüsünü yükseltin. Dell bilgisayar için www.dell.com/support adresine bakın.

Ekran da sunumunuz görüntülenmiyor

Taşınabilir dizüstü bilgisayar kullanıyorsanız,   (Fn+F8) tuşlarına basın.

Görüntü kararsız veya titreşiyor

Advanced Settings (Gelişmiş Ayarlar) menüsünün OSD **Display Settings (Göstergesi Ayarları)** ögesinde izlemeyi ayarlayın (yalnızca PC Modu).

Görüntüde dikey titreşen çubuk var

Advanced Settings (Gelişmiş Ayarlar) menüsünün OSD **Display Settings (Göstergesi Ayarları)** ögesinde frekans ayarlayın (yalnızca PC Modu).

| | |
|--|---|
| Sorun (devam) Görüntü rengi yanlış | Olası Çözüm (devam) <ul style="list-style-type: none">• Ekran grafik kartından yanlış sinyal çıkışı alıyorsa, lütfen OSD Image Settings (Görüntü Ayarları) Advanced Settings (Gelişmiş Ayarlar) sekmesinde sinyal türünü RGB olarak ayarlayın.• Advanced Settings (Gelişmiş Ayarlar) menüsünün Projector Settings (Projektör Ayarları) içinde Test Pattern (Test Deseni) öğesini kullanın. Test deseni renklerinin doğru olduğundan emin olun. |
| Görüntü odaklanmıyor | <ol style="list-style-type: none">1 Projektör lensindeki odak halkasını ayarlayın.2 Yansıtma ekranının projektörden gereken uzaklıkta (120,09 cm [1,2 m] ~ 1.000,05 cm [10 m]) olduğundan emin olun. |
| 16:9 DVD gösterildiğinde görüntü uzatılır | Projektör giriş sinyali biçimini otomatik olarak algılar. Bir Orijinal ayar sayesinde giriş sinyali biçimine göre yansıtılan görüntünün en boy oranını koruyacaktır. Görüntü hâlâ uzatılmış durumdaysa, ekran menüsündeki Advanced Settings (Gelişmiş Ayarlar) menüsünün Display Settings (Göstergesi Ayarları) kısmında en boy oranını ayarlayın. |
| Görüntü ters | OSD'den Advanced Settings (Gelişmiş Ayarlar) öğesinin Projector Settings (Projektör Ayarları) öğesini seçin ve projektör modunu ayarlayın. |
| Lamba yanmış veya patlama sesi çıkarıyor | Lamba ömrünün sonuna geldiğinde, yanabilir ve yüksek sesli patlama sesi çıkarabilir. Bu durumda, projektör yeniden açılmaz. Lambayı değiştirmek için, bkz. "Lambayı Değiştirme" sayfa 22. |
| LAMBA ışığı sürekli sarı | LAMBA ışığı sürekli sarıysa, lambayı değiştirin. |

| Sorun (devam) | Olası Çözüm (devam) |
|--|--|
| LAMBA ışığı sarı yanıp sönüyor | <p>LAMBA ışığı sarı yanıp sönüyorsa, lamba modülü bağlantısı bozulmuş olabilir. Lütfen lamba modülünü kontrol edin ve düzgün takıldığından emin olun.</p> <p>LAMBA ışıkları ve Güç ışığı kehribar renginde yanıp sönüyorsa, lamba sürücüsü arızalanmış olabilir ve projektör otomatik olarak kapanacaktır.</p> <p>LAMBA ve SICAKLIK ışıkları sarı yanıp sönüyorsa ve Güç ışığı sürekli maviyse, renk tekerleği başarısız olmuştur ve projektör otomatik olarak kapatılacaktır. Koruma modunu temizlemek için, GÜÇ düğmesini 10 saniye kadar basılı tutun.</p> |
| SICAKLIK ışığı sürekli sarı | Projektör aşırı ısınmıştır. Ekran otomatik olarak kapanır. Projektör soğuduktan sonra ekranı tekrar açın. Sorun devam ederse, Dell'e başvurun. |
| SICAKLIK ışığı sarı yanıp sönüyor | Projektör fanı başarısız olursa, projektör otomatik olarak kapanır. Güç düğmesini 10 saniye kadar basılı tutarak projektör modunu temizlemeyi deneyin. Lütfen yaklaşık 5 dakika bekleyin ve yeniden açmayı deneyin. Sorun devam ederse, Dell'e başvurun. |
| Uzaktan kumanda düzgün çalışmıyor veya yalnızca sınırlı bir aralıkta çalışıyor | Pil azalmış olabilir. Öyleyse, iki yeni AAA pil takın. |

Sinyal Kılavuzu

| Projektör Durumu | Açıklama | Kontrol Düğmeleri | | Gösterge | |
|--|---|-------------------|------------------|------------------|--|
| | | Güç | SICAKLIK (Sarı) | LAMBA (Sarı) | |
| Bekleme modu | Projektör Bekleme modunda. Güç açılmaya hazır. | Yanıp Sönen Beyaz | KAPALI | KAPALI | |
| Isınma modu | Projektörün ısınması ve açılması zaman alır. | Beyaz | KAPALI | KAPALI | |
| Lamba açık | Projektör Normal modunda, görüntü görüntülemek için hazır. ☑ Not: OSD menüsüne erişilmedi. | Beyaz | KAPALI | KAPALI | |
| Soğutma modu | Projektör kapanmak için soğuyor. | Beyaz | KAPALI | KAPALI | |
| Projektör aşırı ısınmış | Hava açıklıkları engellenmiş olabilir veya ortam sıcaklığı 40°C'nin üzerinde olabilir. Projektör otomatik olarak kapanır. Hava çıkışlarının engellenmediğinden ve ortam sıcaklığının çalıştırma aralığı içinde olduğundan emin olun. Sorun devam ederse, Dell'e başvurun. | KAPALI | SARI | KAPALI | |
| Fan arızalı | Fanlardan biri arızalanmıştır. Projektör otomatik olarak kapanır. Sorun devam ederse, Dell'e başvurun. | KAPALI | SARI Yanıp sönen | KAPALI | |
| Lamba sürücüsü arızalı | Lamba sürücüsü arızalandı. Projektör otomatik olarak kapanır. Üç dakika sonra güç kablosunu çıkarın ve sonra ekranı tekrar açın. Bu sorun devam ederse Dell'e başvurun. | SARI Yanıp sönen | KAPALI | SARI Yanıp sönen | |
| Renk Tekerleği arızalı | Renk tekerleği başlatılmıyor. Projektör arızalandı ve projektör otomatik olarak kapanıyor. Üç dakika sonra güç kablosunu çıkarın ve sonra projektörü açin. Bu sorun devam ederse Dell'e başvurun. | Beyaz | SARI Yanıp sönen | SARI Yanıp sönen | |
| Lamba arızalı | Lamba bozuk. Lambayı değiştirin. | KAPALI | KAPALI | SARI | |
| Hata - DC kaynağı (+12V) | Güç kaynağı kesilmiştir. Projektör otomatik olarak kapanır. Üç dakika sonra güç kablosunu çıkarın ve sonra projektörü açin. Bu sorun devam ederse Dell'e başvurun. | SARI Yanıp sönen | SARI | SARI | |
| Lamba modülü bağlantısı başarısız oldu | Lamba modülü bağlantısı bozulmuş olabilir. Lamba modülünü kontrol edin ve düzgün takıldığından emin olun. Sorun devam ederse, Dell'e başvurun. | KAPALI | KAPALI | SARI Yanıp sönen | |

4

Bakım

Lambayı Deęiřtirme

- △ **DİKKAT:** Bu bölümdeki prosedürlerden herhangi birine başlamadan önce, sayfa 7 içinde anlatılan şekilde Güvenlik Talimatları'nı izleyin.

Ekranda "Lamp is approaching the end of its useful life in the operation. (Lamba kullanım ömrü sonuna yaklaşıyor.) Replacement suggested! (Deęiřtirilmesi önerilir!) www.dell.com/lamps" iletisi görüldüğünde lambayı deęiřtirin. Lambayı deęiřtirdikten sonra bu sorun devam ederse, Dell'e başvurun.

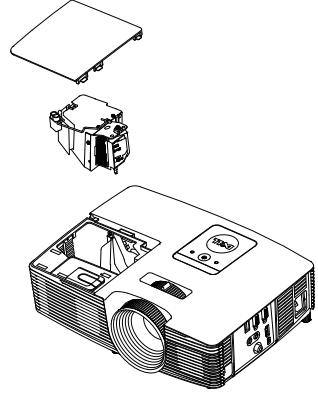
- △ **DİKKAT:** Projektörünüzün güvenli ve optimum çalışma kořulu için orijinal bir lamba kullanın.

- △ **DİKKAT:** Lamba kullanımdayken çok ısınır. Projektörün en az 30 dakika soęumasını saęlayıncaya kadar lambayı deęiřtirmeye çalışmayın.

- △ **DİKKAT:** Hiçbir zaman ampule veya lamba camına dokunmayın. Projektör lambaları çok kırılğandır ve dokunulursa kırılabilir. Kırılan cam parçaları keskindir ve yaralanmaya neden olabilir.

- △ **DİKKAT:** Lamba kırılırsa, kırılan tüm parçaları projektörden çıkarın ve eyalet, yerel veya federal yasalarına göre elden çıkarın veya geri dönüřtürün. Daha fazla bilgi için bkz. www.dell.com/hg.

- 1 Projektörü kapatıp, güç kablosunun bağlantısını kesin.
- 2 Projektörün en az 30 dakika soğumasını sağlayın.
- 3 Üst kapağı sabitleyen vidayı gevşetip kapağı çıkarın.
- 4 Lambayı sabitleyen vidayı gevşetin.
- 5 Lambayı metal tutacağından yukarı çekin.



NOT: Dell garanti kapsamında değiştirilen lambaların Dell'e iade edilmesini isteyebilir. Aksi halde, en yakın atık pil alanının adresi için yerel çöp temizlik kurumuna başvurun.

- 6 Yeni lambayla değiştirin.
- 7 Lambayı sabitleyen vidayı sıkın.
- 8 Üst kapağı geri takıp vidayı sıkın.
- 9 **Advanced Settings (Gelişmiş Ayarlar)** menüsünün **Power Settings (Güç Ayarları)** kısmındaki **Lamp Reset (Lamba Sıfırlama)** işlevi için "Yes" (Evet) ayarını seçerek lamba kullanım süresini sıfırlayın. Yeni bir lamba modülü değiştirildiğinde, projektör otomatik olarak lamba saatini algılar ve sıfırlar.



DİKKAT: Lambayı Elden Çıkarma (yalnızca ABD için)

ÜRÜN İÇİNDEKİ LAMBALAR CIVA İÇEREBİLİR VE YEREL, EYALET VEYA FEDERAL YASALARA UYGUN ŞEKİLDE GERİ DÖNÜŞTÜRÜLMELERİ VEYA ELDEN ÇIKARILMALARI GEREKİR. DAHA FAZLA BİLGİ İÇİN, WWW.DELL.COM/HG ADRESİNE GİDİN VEYA WWW.EIAE.ORG ADRESİNDEKİ ELECTRONIC INDUSTRIES ALLIANCE'A GİDİN. LAMBAYA ÖZGÜ ELDEN ÇIKARMA BİLGİLERİ İÇİN, WWW.LAMPRECYCLE.ORG ADRESİNİ ZİYARET EDİN.

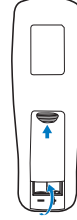
Uzaktan Kumanda Pillerini Deęiřtirme



NOT: Kullanmadığınızda pilleri uzaktan kumandadan çıkarın.

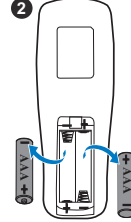
1 Pil bölmesi kapağını kaldırmak için çıkıntıya basın.

1



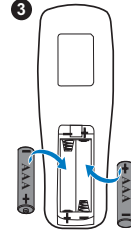
2 Pillerdeki kutup (+/-) işaretlerini kontrol edin.

2



3 Pilleri takın ve kutupları pil bölmesindeki işaretlere göre düzgün ayarlayın.

3



4 Pil kapağını geri kaydırın.

4

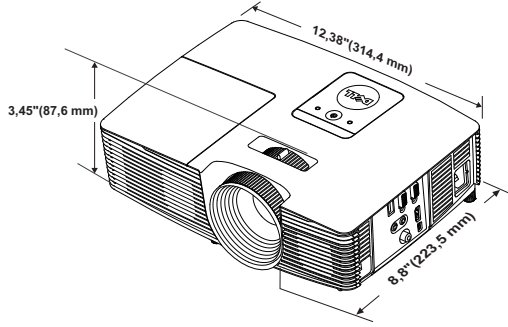


5

Teknik Özellikler


| | |
|--------------------------|---|
| Işık Valfi | 0,65" 1080p S600 DMD, DarkChip3™ |
| Parlaklık | 3000 ANSI Lümen (Maks.) |
| Karşıtlık Oranı | 2000:1 Tipik (Tam Açık/Tam Kapalı) |
| Parlaklık Dağılımı | %75 Tipik (Japon Standardı - JBMA) |
| Piksel Sayısı | 1920 x 1080 (1080p) |
| En Boy Oranı | 16:9 |
| Görüntülenebilen Renkler | 1,07 milyon renk |
| Renk Tekerleği Hızı | 2 kat |
| Projeksiyon Lensi | 3B Görüntü için 1 kat |
| | F-Stop: F/2,5~2,67 |
| | Odak uzaklığı, f=21,9~24 mm |
| | 1,1 kat manüel Yakınlaştırma Merceği |
| Projeksiyon Ekran Boyutu | Atış hızı =1,48~1,62 genişliğinde ve tele |
| | Sapma oranı: 116 ± 5% |
| | 33,46 ~ 305 inç (çapraz) |
| | 3,94 ~ 32,81 ft (1,2 ~ 10 m) |
| Projeksiyon Mesafesi | Kompozit Video: |
| | NTSC: M (3,58 MHz), 4,43 MHz |
| | PAL: B, D, G, H, I, M, N, 4,43 MHz |
| | SECAM: B, D, G, K, K1, L, 4,25/4,4 MHz |
| Video Uyumluluğu | VGA yoluyla Komponent Video girişi: 1080i (50/60 Hz), 720p (50/60 Hz), 576i/p, 480i/p |
| | HDMI girişi: 1080p, 720p, 576i/p, 480i/p |
| | PFC girişiyle Evrensel AC 100-240 V 50-60 Hz |
| | Normal mod: 275 W ± %10, 110 Vac'de |
| Güç Kaynağı | Eco modu: 215 W ± %10, 110 Vac'de |
| | Bekleme modu: < 0,5 W |
| Güç Tüketimi | |

| | |
|----------------------|--|
| Ses | 1 hoparlör x 10 watt RMS |
| Gürültü Düzeyi | Normal mod: 35 dB(A) Eco modu: 32 dB(A) |
| Projektör Ağırlığı | 5,7 lb (2,6 Kg) |
| Boyutlar (G x Y x D) | 12,38 x 3,45 x 8,8 inç (314,4 x 86,7 x 223,5 mm) |



| | |
|------------------|--|
| Çevresel | Çalıştırma sıcaklığı: 5 °C ila 40 °C (41 °F ila 104 °F) Nem: %80 maksimum Depolama sıcaklığı: 0 °C ila 60 °C (32 °F ila 140 °F) Nem: %90 maksimum Nakliye sıcaklığı: -20 °C ila 60 °C (-4 °F ila 140 °F) Nem: %90 maksimum |
| G/Ç Konektörleri | Güç: Bir AC güç soketi (3 pinli - C14 giriş) VGA girişi: Bir tane 15 pimli D-sub bağlayıcı (Mavi), VGA Giriş, analog RGB/Bileşen giriş sinyalleri için. VGA çıkışı: Bir 15 pinli D-sub konektörü (Siyah), VGA-A döngüsü için. Kompozit Video girişi: CVBS sinyali için bir Sarı RCA jakı. HDMI girişi: HDMI 1.4a. özelliği HDCP uyumluluğu desteği için bir tane HDMI bağlayıcı. Analog Ses girişi: Bir 3,5 mm stereo mini telefon jakı (Mavi). |

| | |
|------------|--|
| | Değişken ses çıkışı: Bir 3,5 mm stereo mini telefon jakı (Yeşil). |
| | USB (tip B) bağlantı noktası: Uzaktan destek ve donanım yazılımı yükseltme için bir adet mini USB bağımlı. |
| | 5 V/1 A çıkış: Kablosuz ekran yardımcı cihazı desteği için bir tane USB tip A 5 V DC / 1 A çıkış. |
| Lamba | PHILIPS 220 W kullanıcı tarafından değiştirilebilir lamba |
| Lamba ömrü | Normal mod: 3500 saate kadar Eco modu: 5000 saate kadar |

 **NOT:** Herhangi bir projektörün lamba ömrü derecelendirmesi yalnızca parlaklıktaki azalmanın bir ölçüsüdür ve lambanın ne kadar sürede bozulacağını ve ışık vermeyeceğini belirtmez. Lamba ömrü, örnek bir lamba popülasyonunun yüzde 50'den fazlasında, söz konusu lambanın belirtilen lümen değerinin yaklaşık yüzde 50'si kadar parlaklıkta azalma oluncaya kadar geçen zaman olarak tanımlanır. Belirtilen lamba ömrü hiçbir şekilde garanti edilmez. Bir projektör lambasının fiili çalışma ömrü çalışma koşullarına ve kullanma şekillerine göre değişir. Projektörün stresli koşullarda (tozlu ortamlarda, yüksek sıcaklıklarda, her gün uzun saatler boyunca ve ani kapatma gibi) kullanılması büyük olasılıkla lambanın çalışma ömrü kısaltır veya lambanın arızalanmasına neden olur.

6

Ek Bilgiler

Projektörünüzün kullanım yöntemi konusunda ek bilgiler için lütfen www.dell.com/support/manuals adresindeki **Dell Projektörleri Kullanım Kılavuzu** belgesine bakın.

7

Dell'e Başvurma

ABD'deki müşteriler için, 800-WWW-DELL (800-999-3355) numarasını arayın.



NOT: Etkin bir İnternet bağlantınız yoksa başvuru bilgilerinizi satış faturanızda, irsaliyede, fişte veya Dell ürün kataloğunda bulabilirsiniz.

Dell, birçok çevrimiçi ve telefona bağlı destek ve hizmet seçenekleri sunar. Kullanılabilirlik ülke ve ürüne göre değişir ve bazı hizmetler alanınızda bulunmayabilir. Satışlar, teknik destek veya müşteri hizmetleri konularında Dell'e başvurmak için:

- 1 www.dell.com/contactDell adresini ziyaret edin.
- 2 Etkileşimli bir haritada bölgenizi seçin.
- 3 Kişi için bir Segment seçin.
- 4 İhtiyacınıza göre uygun hizmeti veya destek bağlantısını seçin.

Dizin

A

- Ana Ünite 5
 - 10 W hoparlör 5
 - Durum göstergeleri 5
 - Eğim ayarlama tekerleği 5
 - Güç düğmesi 5
 - Kızıl ötesi alıcılar 5
 - Lamba kapağı 5
 - Lens 5
 - Odak halkası 5
 - Yakınlaştırma sekmesi 5

B

- Bağlantı Noktaları
 - + 5 V/1 A DC çıkışı bağlayıcı 6
 - Güç kablosu konektörü 6
 - HDMI konektörü 6
 - Kompozit Video konektörü 6
 - Ses çıkışı konektörü 6
 - Ses girişi konektörü 6
 - Uzaktan fare ve donanım yazılımı yükseltmesi için Mini USB (Mini Tip B) konektör 6
 - VGA çıkışı (monitör döngüsü) konektörü 6
 - VGA girişi (D-sub) konektörü 6

D

Dell

başvurma 28, 29

Dell'e Başvurun 4, 22

destek

Dell'e başvurma 28, 29

L

Lambayı Değiştirme 22

P

Projektörün Odağını Ayarlama 13

Projektörün Yakınlaştırmasını ve Odağını Ayarlama

- Odak halkası 13
- Yakınlaştırma sekmesi 13

T

Teknik Özellikler

Audio (Ses) 26

Boyutlar 26

Çevresel 26

En Boy Oranı 25

G/Ç Konektörleri 26

Görüntülenebilen Renkler 25

Güç Kaynağı 25

Güç Tüketimi 25

Gürültü Düzeyi 26

Işık Valfi 25

Karşıtlık Oranı 25
Parlaklık 25
Parlaklık Dağılımı 25
Piksel Sayısı 25
Projeksiyon Ekran Boyutu 25
Projeksiyon Lensi 25
Projeksiyon Mesafesi 25
Projektör Ağırlığı 26
Renk Tekerleği Hızı 25
Video Uyumluluğu 25
telefon numaraları 29

U

Uzaktan Kumanda 8

Y

Yansıtılan Görüntüyü Ayarlama
projektörü alçaltın
 Ön eğim ayarlama
 tekerleği 12
 Sabit lastik ayak 12
Projektörün Yüksekliğini
Ayarlama 12